

Универсальный малошумящий блок-конвертор Ku-диапазона 2LO PLL LNB

переключаемый гетеродин, внутренний опорный генератор (± 10 ppm)

Модели **NJR2841H**, **NJR2842H** и **NJR2843H**

< Возможности >

- * **Переключаемый гетеродин**
 - Частота гетеродина: 9.75 / 10.6 GHz
- * **Полный охват Ku-диапазона**
 - Радиочастота: 10.70 – 12.75 GHz
 - (нижний диапазон) 10.70 – 11.70 GHz
 - (верхний диапазон) 11.70 – 12.75 GHz
- * **Способ переключения гетеродина**

Частота гетеродина выбирается путём

 - Механического переключения: NJR2841 серия
 - 22kHz Tone On/Off: NJR2842 серия
 - Входное напряжение (High/Low): NJR2843 серия
- * **Компактный и легкий**
 - Вес: 240 g (модель с разъёмом N-типа)
 - Вес: 210 g (модель с разъёмом F-типа)
- * **Соответствие RoHS**

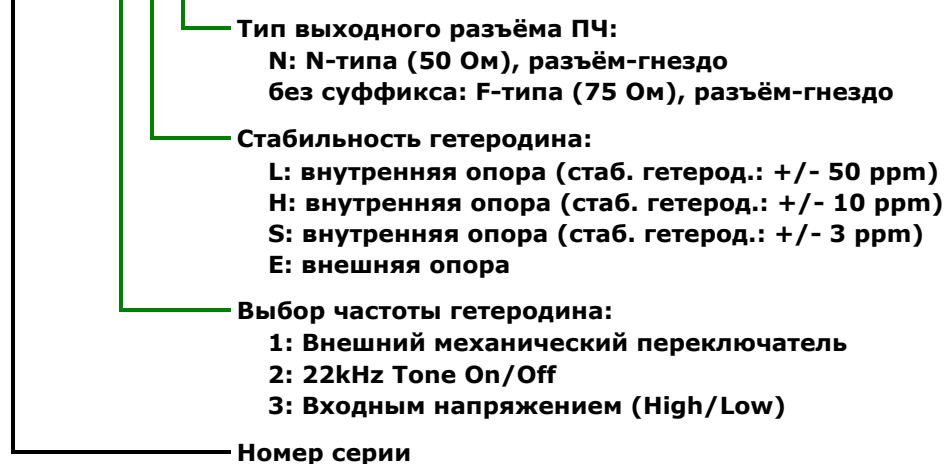


< Модельный ряд >

Модель No.	RF Частота	Частота гетеродина	ПЧ Частота	Стаб. гетеродина [-40 to +60 °C]	Выбор частоты гетеродина	Выходной разъем
NJR2841H	10.70 - 11.70 GHz / 11.70 - 12.75 GHz	9.75 GHz / 10.6 GHz	950 - 1,950 MHz / 1,100 - 2,150 MHz	+/- 10 ppm	Механическое переключение	F-type
NJR2841HN						N-type
NJR2842H					22kHz Tone On/Off	F-type
NJR2842HN						N-type
NJR2843H					Входное напряжение (High/Low)	F-type
NJR2843HN						N-type

Обозначение модели

N J R 2 8 4 1 H N



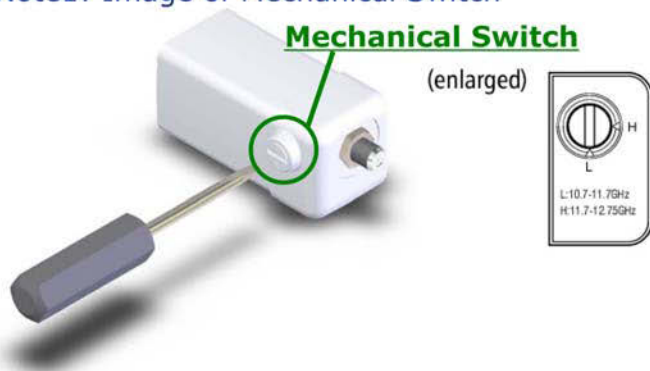
< Спецификация >

Наименование	Характеристики
Входной интерфейс	Фланец волновода, WR75 (с канавкой)
Выходной интерфейс	Разъём N-типа, гнездо (50 Ом) [Модель №: NJR2841HN/42HN/43HN] Разъём F-типа, гнездо (75 Ом) [Модель №: NJR2841H/42H/43H]
Коэффициент шума при +25 °C	0.8 dB typ., 1.0 dB max.
Линейное усиление (Токр.: +25 °C)	48 dB min., 62 dB max.
Фазовый шум гетеродина	-50 dBc/Hz typ. @ 100 Hz, -70 dBc/Hz typ. @ 1 kHz -75 dBc/Hz typ. @ 10 kHz, -85 dBc/Hz typ. @ 100 kHz Зависит от фазового шума внешней опоры
Уровень утечки гетеродина	-40 dBm max. на выходном разъёме ПЧ -60 dBm max. на входном волноводном фланце ПЧ
Побочные продукты	а) -120 dBm max. - на входе ПЧ, постоянная побочная частота, несвязанная с тестовым CW-сигналом (измеренная в установленном ПЧ диапазоне). б) -40 dBc typ. - на выходе ПЧ, с тестовым CW-сигналом уровнем -10 дБм (измеренная в установленном ПЧ диапазоне).
Входной КСВН	2.5 : 1 typ.
Выходной КСВН	2.3 : 1 max.
Требования к питанию	+24 VDC (+10 to +24 VDC)
Ток утечки	200 mA max.
Температурный диапазон (окр.)	-40 to +60 °C (рабочая), -40 to +80 °C (хранение)
Водостойкость/пылезащищённость	IP 67
Габариты и корпус (без интерфейсных соединителей)	83.4 mm (L) x 42 mm (W) x 42 mm (H) [Модель №: NJR2841H/41HN] [3.28" (L) x 1.65" (W) x 1.65" (H)] 82.2 mm (L) x 40 mm (W) x 40 mm (H) [Модель №: NJR2842H/42HN/43H/43HN] [3.24" (L) x 1.57" (W) x 1.57" (H)]
Вес	240 g [0.53 lbs] [Модель №: NJR2841HN/42HN/43HN] 210 g [0.46 lbs] [Модель №: NJR2841H/42H/43H]

Спецификации переключаемого гетеродина

	RF Frequency	
	Low Band (10.7 to 11.7 GHz)	High Band (11.7 to 12.75 GHz)
Mechanical Switch	Initial Set	
22kHz Tone On/Off	Tone Level: 0 to 0.2 Vp-p	Tone Level: 0.4 to 0.8 Vp-p
Input Voltage High/Low	Voltage: +10 to +14 VDC	Voltage: +15.5 to +24 VDC

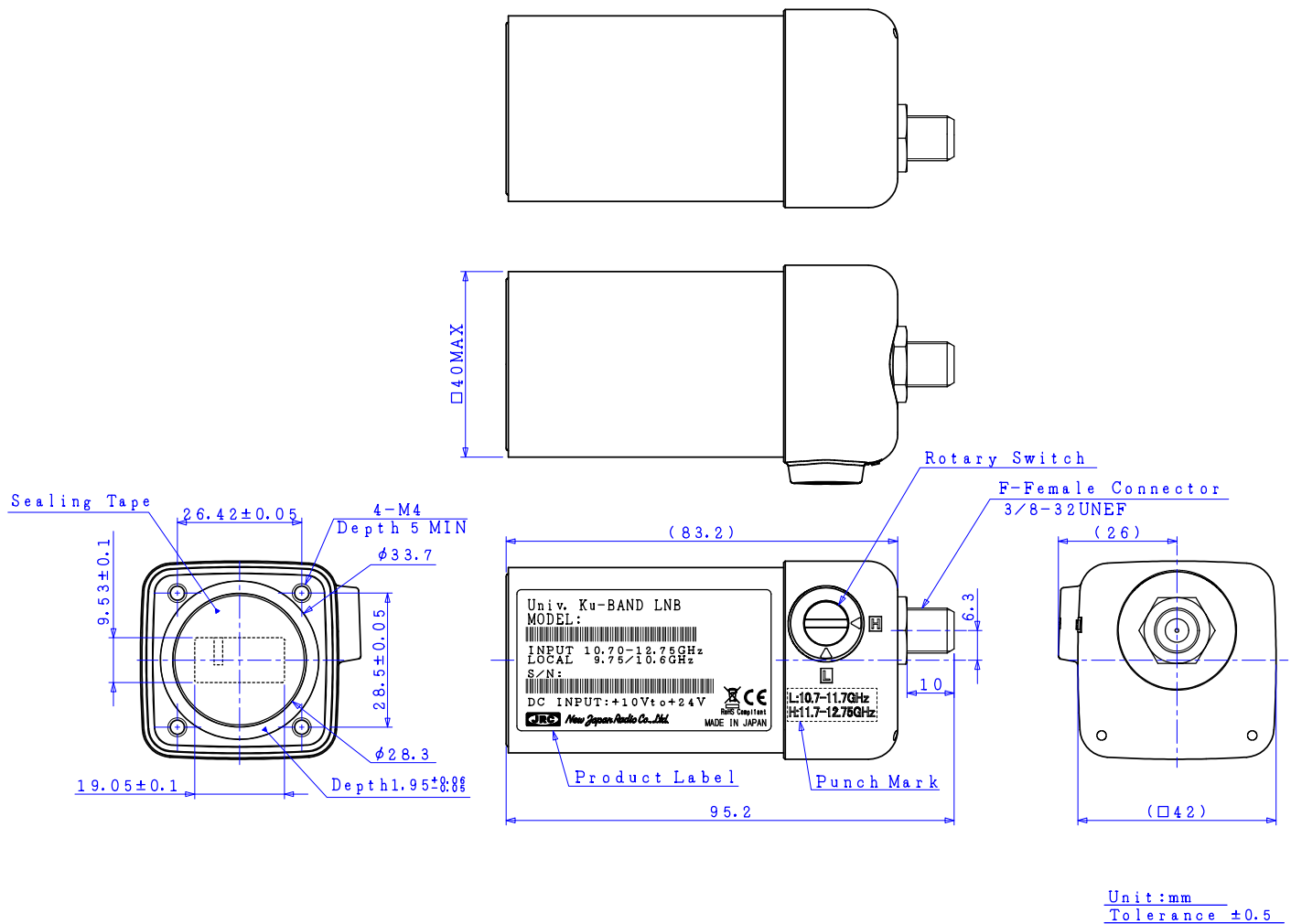
Note1: Image of Mechanical Switch



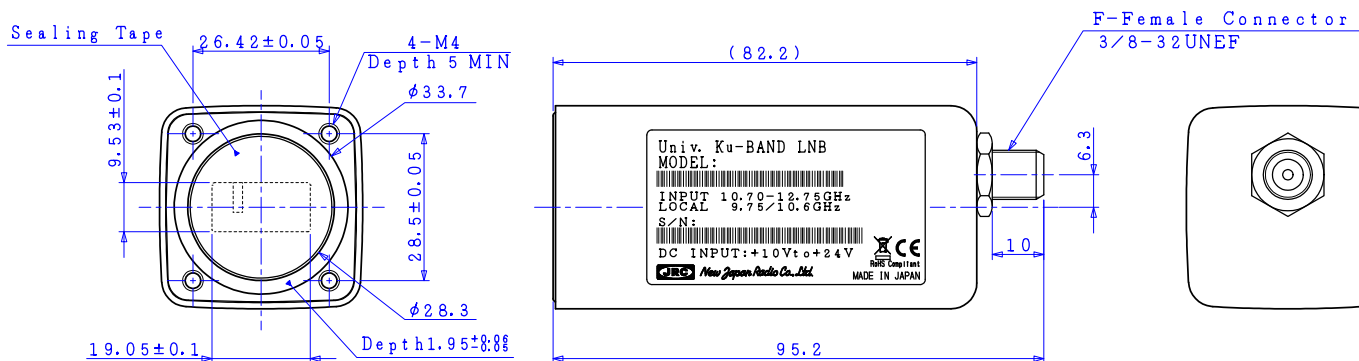
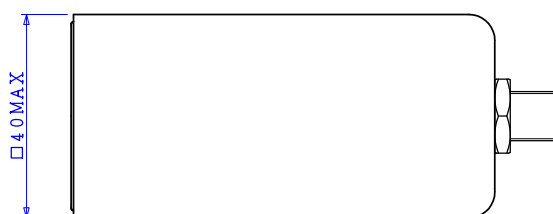
Note2: Specification of 22 kHz Tone

Input Port: IF Output Connector
(Combine DC Supply with IF Signal)
Wave Form: Square-wave
Frequency: 22 +/- 4 kHz
Duty Cycle: 30 to 70 %

< Контурный чертёж > NJR2841H



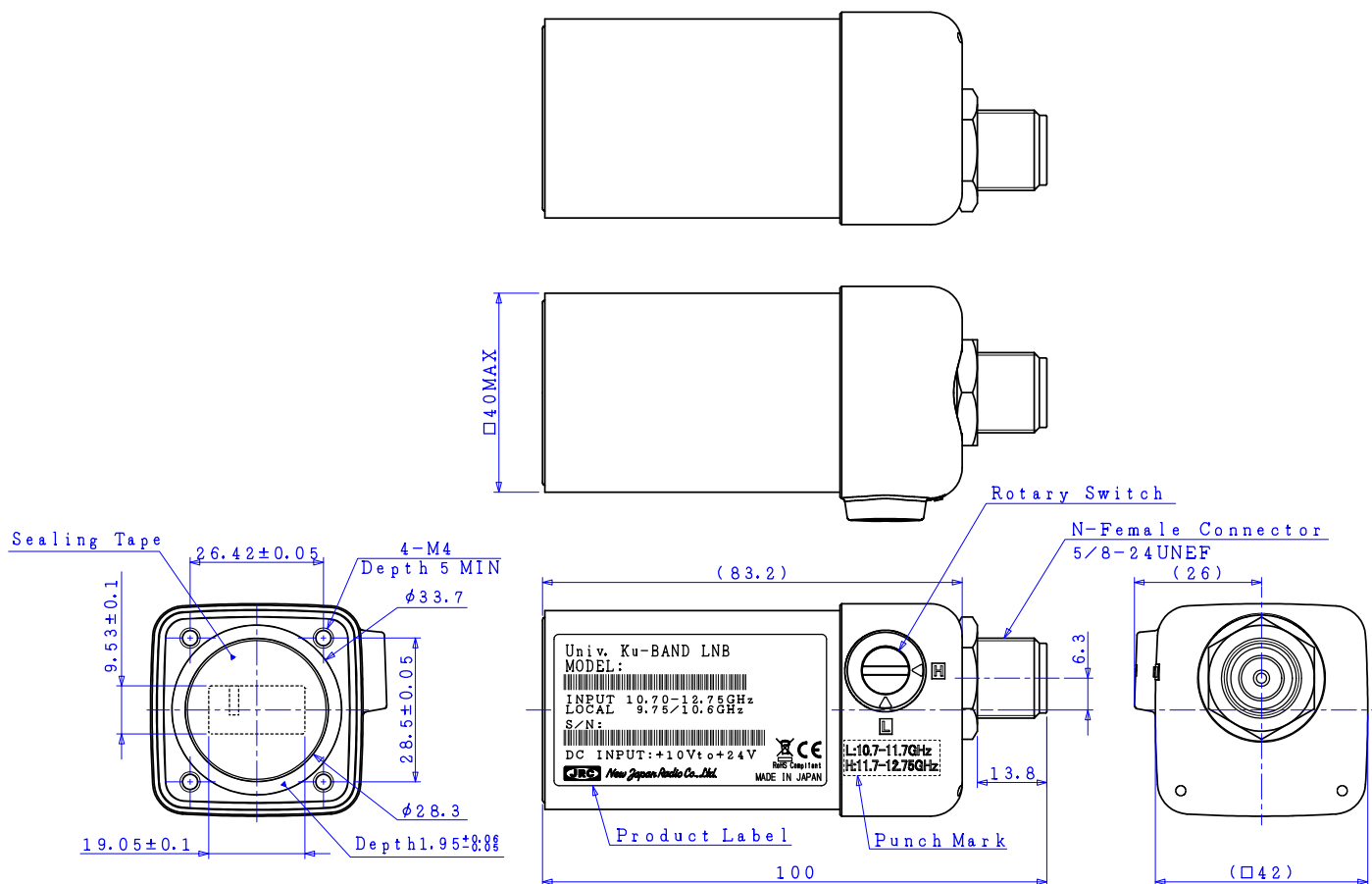
< Контурный чертёж > NJR2842H & NJR2843H



Unit: mm
Tolerance ±0.5

< Контурный чертёж >

NJR2841HN



Unit: mm
Tolerance ± 0.5

< Контурный чертёж > NJR2842HN & NJR2843HN

