

Универсальный малошумящий блок-конвертор Ku-диапазона 2LO PLL LNB

переключаемый гетеродин, внешний опорный генератор

Модели NJR2841E, NJR2842E и NJR2843E

< Возможности >

- * **Переключаемый гетеродин**
 - Частота гетеродина: 9.75 / 10.6 GHz
- * **Полный охват Ku-диапазона**
 - Радиочастота: 10.70 – 12.75 GHz
 - (нижний диапазон) 10.70 – 11.70 GHz
 - (верхний диапазон) 11.70 – 12.75 GHz
- * **Способ переключения гетеродина**
 - Частота гетеродина выбирается путём
 - Механического переключения: NJR2841 серия
 - 22kHz Tone On/Off: NJR2842 серия
 - Входное напряжение (High/Low): NJR2843 серия
- * **Компактный и легкий**
 - Вес: 240 г (модель с разъёмом N-типа)
 - Вес: 210 г (модель с разъёмом F-типа)
- * **Соответствие RoHS**

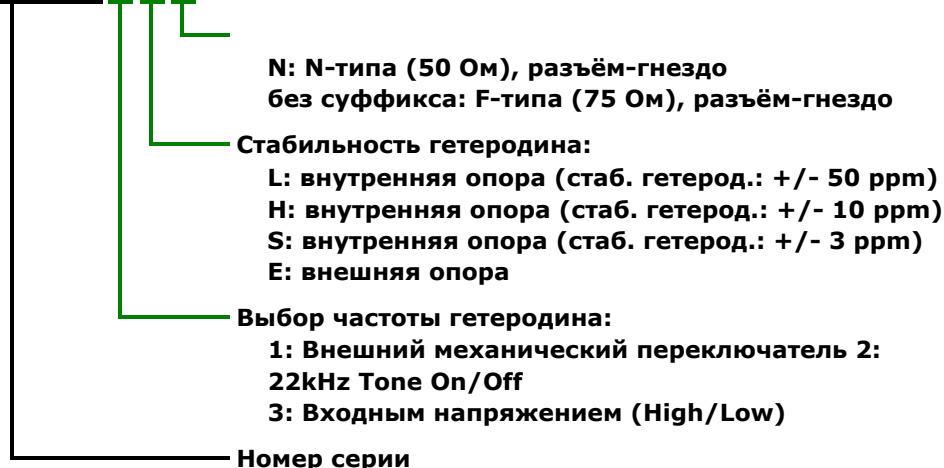


< Модельный ряд >

Модель No.	RF Частота	Частота Гетеродина	ПЧ Частота	Стаб. гетеродина [-40 to +60 °C]	Выбор частоты гетеродина	Выходной разъем
NJR2841E	10.70 to 11.70 GHz / 11.70 to 12.75 GHz	9.75 GHz / 10.6 GHz	950 to 1,950 MHz / 1,100 to 2,150 MHz	Depends on External Reference	Механическое переключение	F-type
NJR2841EN						N-type
NJR2842E					22kHz Tone On/Off	F-type
NJR2842EN						N-type
NJR2843E					Входное напряжение (High/Low)	F-type
NJR2843EN						N-type

Обозначение модели

N J R 2 8 4 1 E N



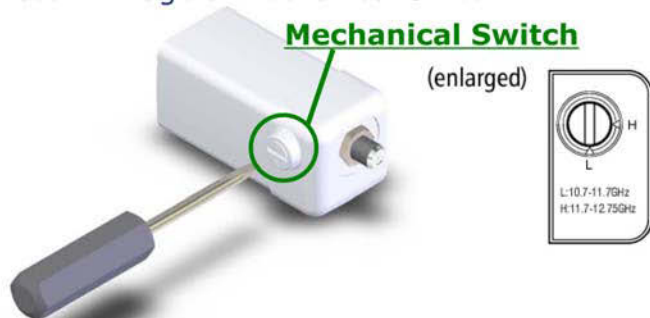
< Спецификация >

Наименование	Характеристики
Входной интерфейс	Фланец волновода, WR75 (с канавкой)
Выходной интерфейс	Разъём N-типа, гнездо (50 Ом) [Модель №: NJR2841EN/42EN/43EN] Разъём F-типа, гнездо (75 Ом) [Модель №: NJR2841E/42E/43E]
Коэффициент шума при +25 °C	0.8 dB typ., 1.0 dB max.
Линейное усиление (Та.: +25 °C)	48 dB min., 62 dB max.
Фазовый шум гетеродина	-50 dBc/Hz typ. @ 100 Hz, -70 dBc/Hz typ. @ 1 kHz -75 dBc/Hz typ. @ 10 kHz, -85 dBc/Hz typ. @ 100 kHz Зависит от фазового шума внешней опоры
Уровень утечки гетеродина	-40 dBm max. на выходном разъёме ПЧ -60 dBm max. на входном волноводном фланце ПЧ
Побочные продукты	a) -120 dBm max. - на входе ПЧ, постоянная побочная частота, несвязанная с тестовым CW-сигналом (измеренная в установленном ПЧ диапазоне). b) -40 dBc typ. - на выходе ПЧ, с тестовым CW-сигналом уровнем -10 дБм (измеренная в установленном ПЧ диапазоне).
Входной КСВН	2.5 : 1 typ.
Выходной КСВН	2.3 : 1 max.
Требования к питанию	+24 VDC (+10 to +24 VDC)
Ток утечки	200 mA max.
Температурный диапазон (окр.)	-40 to +60 °C (рабочая), -40 to +80 °C (хранение)
Водостойкость/пылезащищённость	IP 67
Габариты и корпус (без интерфейсных соединителей)	83.4 mm (L) x 42 mm (W) x 42 mm (H) [Модель №: NJR2841E/41EN] [3.28" (L) x 1.65" (W) x 1.65" (H)] 82.2 mm (L) x 40 mm (W) x 40 mm (H) [Модель №: NJR2842E/42EN/43E/43EN] [3.24" (L) x 1.57" (W) x 1.57" (H)]
Вес	240 g [0.53 lbs] [Модель №: NJR2841EN/42EN/43EN] 210 g [0.46 lbs] [Модель №: NJR2841E/42E/43E]

Спецификации переключаемого гетеродина

	RF Frequency	
	Low Band (10.7 to 11.7 GHz)	High Band (11.7 to 12.75 GHz)
Mechanical Switch	Initial Set	
22kHz Tone On/Off	Tone Level: 0 to 0.2 Vp-p	Tone Level: 0.4 to 0.8 Vp-p
Input Voltage High/Low	Voltage: +10 to +14 VDC	Voltage: +15.5 to +24 VDC

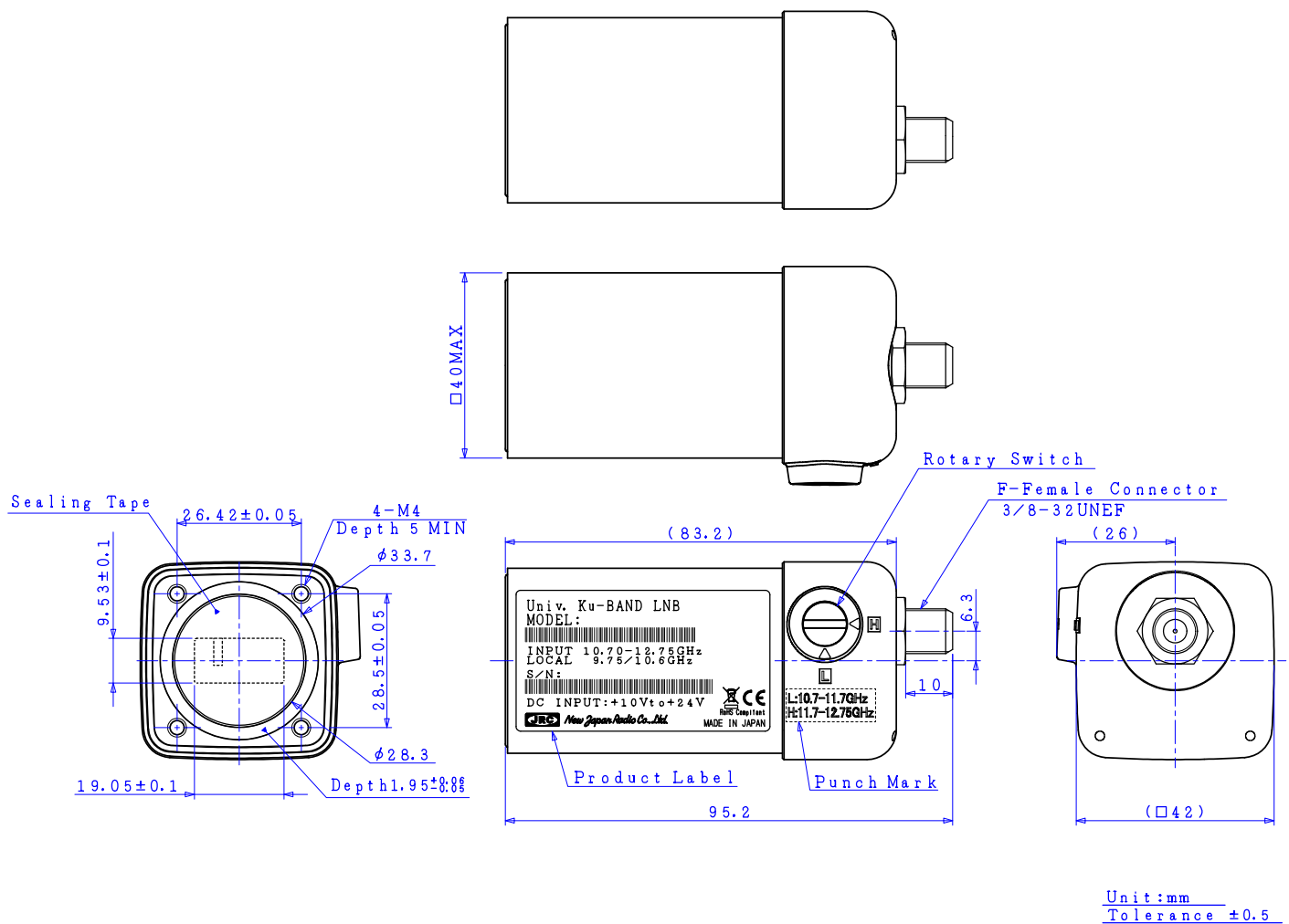
Note1: Image of Mechanical Switch



Note2: Specification of 22 kHz Tone

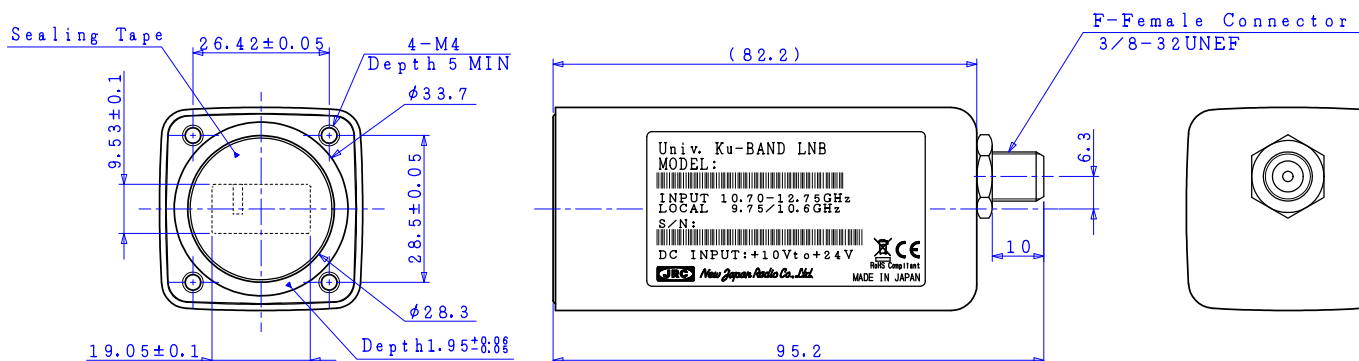
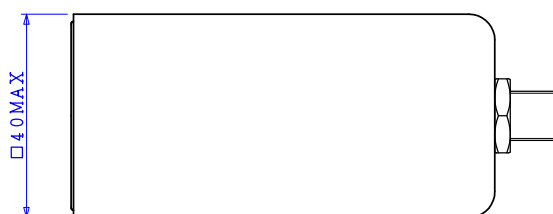
Input Port: IF Output Connector
(Combine DC Supply with IF Signal)
Wave Form: Square-wave
Frequency: 22 +/- 4 kHz
Duty Cycle: 30 to 70 %

< Контурный чертёж > NJR2841E



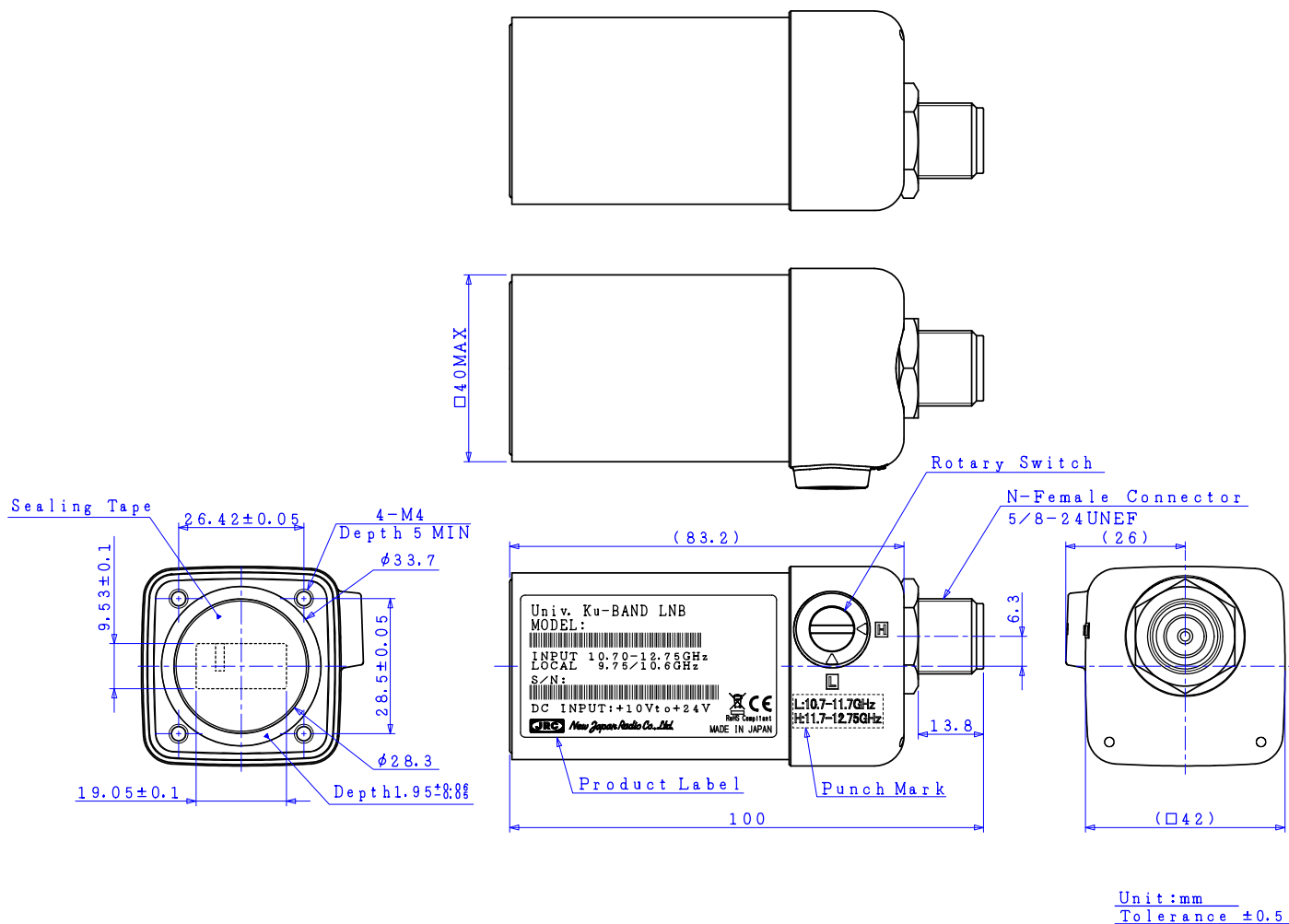
Unit: mm
Tolerance ±0.5

< Контурный чертёж > NJR2842E & NJR2843E



Unit: mm
Tolerance ±0.5

< Контурный чертёж > NJR2841EN



< Контурный чертёж > NJR2842EN & NJR2843EN

