

## Универсальный малошумящий блок-конвертор Ku-диапазона 2LO PLL LNB

переключаемый гетеродин, внутренний опорный генератор ( $\pm 50$  ppm)

Модели **NJR2841L**, **NJR2842L** и **NJR2843L**

### < Возможности >

- \* **Переключаемый гетеродин**
  - Частота гетеродина: 9.75 / 10.6 ГГц
- \* **Полный охват Ku-диапазона**
  - Радиочастота: 10.70 – 12.75 ГГц  
(нижний диапазон) 10.70 – 11.70 ГГц  
(верхний диапазон) 11.70 – 12.75 ГГц
- \* **Способ переключения гетеродина**  
Частота гетеродина выбирается путём:
  - Механического переключения: NJR2841
  - Тон 22 кГц вкл./выкл.: NJR2842
  - Вх. напряжение (высок./низк.): NJR2843
- \* **Компактный и легкий**
  - Вес: 240 г (модель с разъёмом N-типа)
  - Вес: 210 г (модель с разъёмом F-типа)
- \* **Соответствие RoHS**

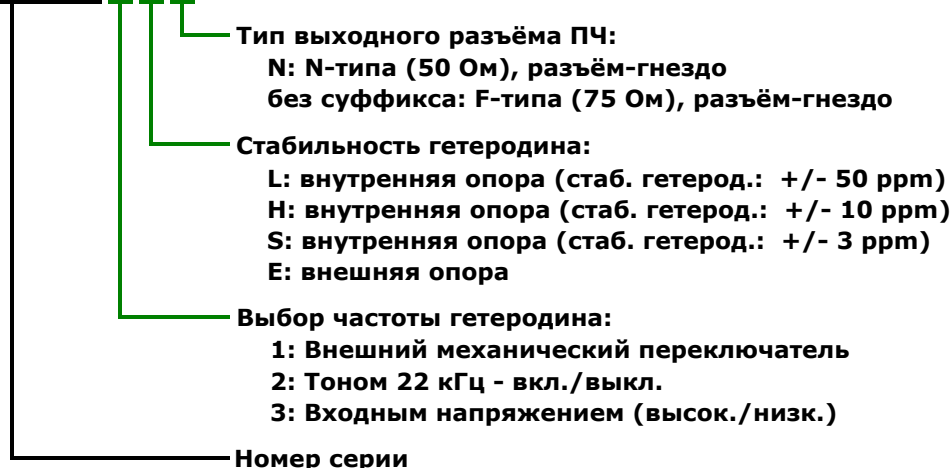


### < Модельный ряд >

Номер модели	Радиочастота (РЧ)	Частота гетеродина	Промежуточная частота (ПЧ)	Стаб. гетеродина [-40 to +60 °C]	Выбор частоты гетеродина	Вых. разъём
NJR2841L	10,70 - 11,70 ГГц / 11,70 - 12,75 ГГц	9,75 ГГц / 10,6 ГГц	950 - 1,950 МГц / 1,100 - 2,150 МГц	+/- 50 ppm	Механич. перекл.	F-типа
NJR2841LN						N-типа
NJR2842L					Тон 22 кГц вкл./выкл.	F-типа
NJR2842LN						N-типа
NJR2843L					Вх. напряжение (высок./низк.)	F-типа
NJR2843LN	N-типа					

### Обозначение модели

**N J R 2 8 4 1 L N**



(1/6)

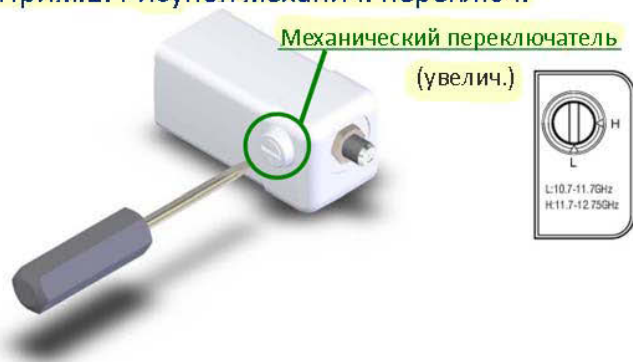
## < Технические данные >

Наименование	Характеристики
Входной интерфейс	Фланец волновода, WR75 (с канавкой)
Выходной интерфейс	Разъём N-типа, гнездо (50 Ом) [Номер модели: NJR2841LN/42LN/43LN] Разъём F-типа, гнездо (75 Ом) [Номер модели: NJR2841L/42L/43L]
Коэффициент шума при +25 °С	0,8 дБ (тип.), 1.0 дБ (макс.)
Линейное усиление (Токр.: +25 °С)	48 дБ (мин.), 62 дБ (макс.)
Фазовый шум гетеродина	-50 дБн/Гц (тип.) @ 100 Гц, -70 дБн/Гц (тип.) @ 1 кГц -75 дБн/Гц (тип.) @ 10 кГц, -85 дБн/Гц (тип.) @ 100 кГц Зависит от фазового шума внешней опоры
Уровень утечки гетеродина	-40 дБм (макс.) на выходном разъёме ПЧ -60 дБм (макс.) на входном волноводном фланце РЧ
Побочные продукты	а) -120 дБм (макс.) - на входе РЧ, постоянная побочная частота, несвязанная с тестовым СВ-сигналом (измеренная в установленном ПЧ диапазоне). б) -40 дБн (тип.) - на выходе ПЧ, с тестовым СВ-сигналом уровнем -10 дБм (измеренная в установленном ПЧ диапазоне).
Входной КСВН	2.5 : 1 (тип.)
Выходной КСВН	2.3 : 1 (макс.)
Требования к питанию	+24 VDC (+10 to +24 VDC)
Ток утечки	200 mA (макс.)
Температурный диапазон (окр.)	от -40 до +60 °С (рабочее состояние), от -40 до +80 °С (состояние хранения)
Водостойкость/пылезащищённость	IP 67
Габариты и корпус (без интерфейсных соединителей)	83,4 мм (Д) x 42 мм (Ш) x 42 мм (В) [Номер модели: NJR2841L/41LN] [3.28" (Д) x 1.65" (Ш) x 1.65" (В)] 82,2 мм (Д) x 40 мм (Ш) x 40 мм (В) [Номер модели: NJR2842L/42LN/43L/43LN] [3.24" (Д) x 1.57" (Ш) x 1.57" (В)]
Вес	240 г [0.53 lbs] [Номер модели: NJR2841LN/42LN/43LN] 210 г [0.46 lbs] [Номер модели: NJR2841L/42L/43L]

## Спецификации переключаемого гетеродина

	Радиочастота	
	Нижн. диап. (10,7 - 11,7 ГГц)	Верх. диап. (11,7 - 12,75 ГГц)
Механич. переключ.	начальная установка 	
Тон 22 кГц вкл./выкл.	Уровень тона: 0 - 0,2 В(п-п)	Уровень тона: 0,4 - 0,8 В(п-п)
Вход. напряж. высок./низк.	Напряжение: +10 - +14 VDC	Напряжение: +15,5 - +24 VDC

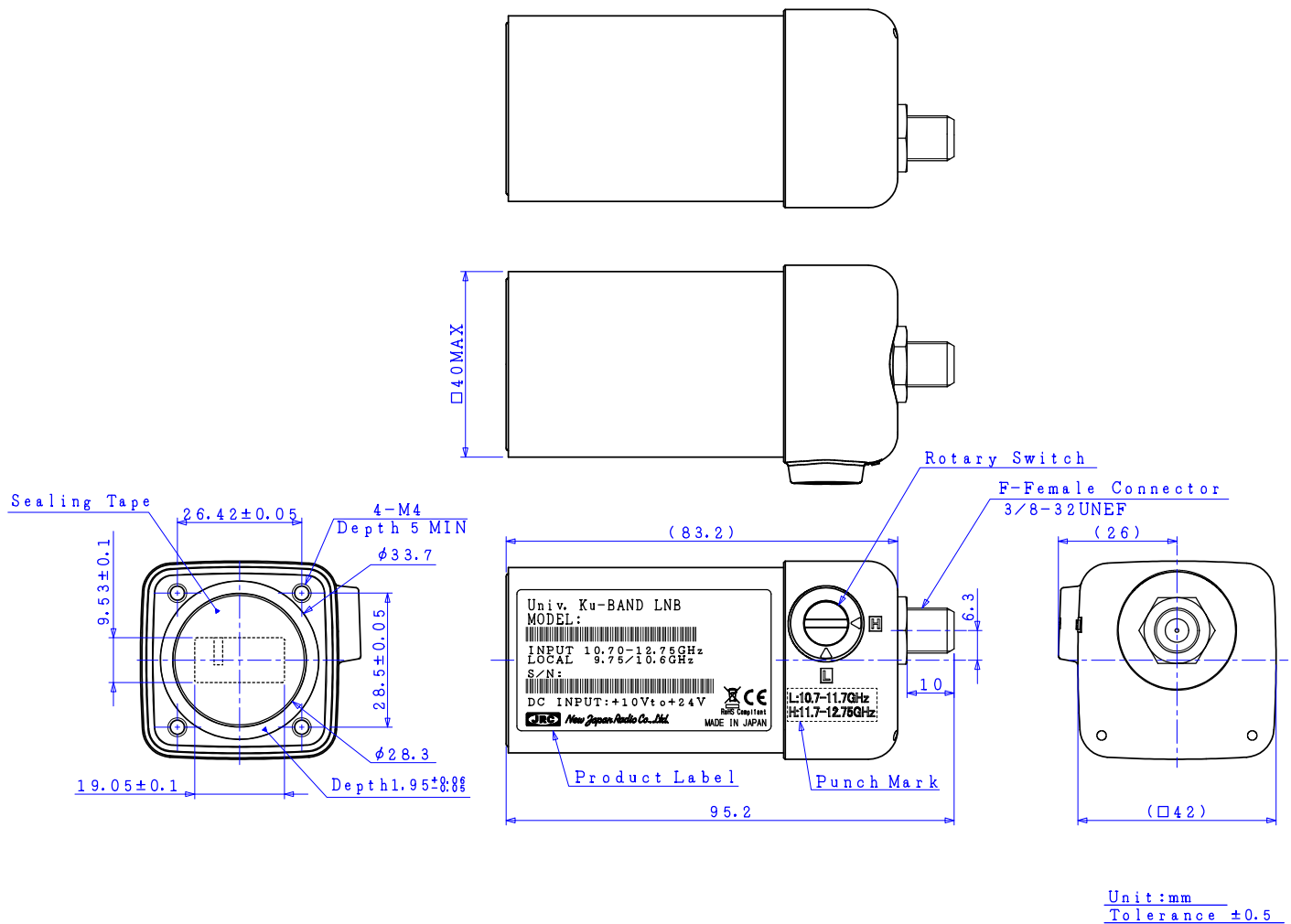
Прим.1: Рисунок механич. переключ.



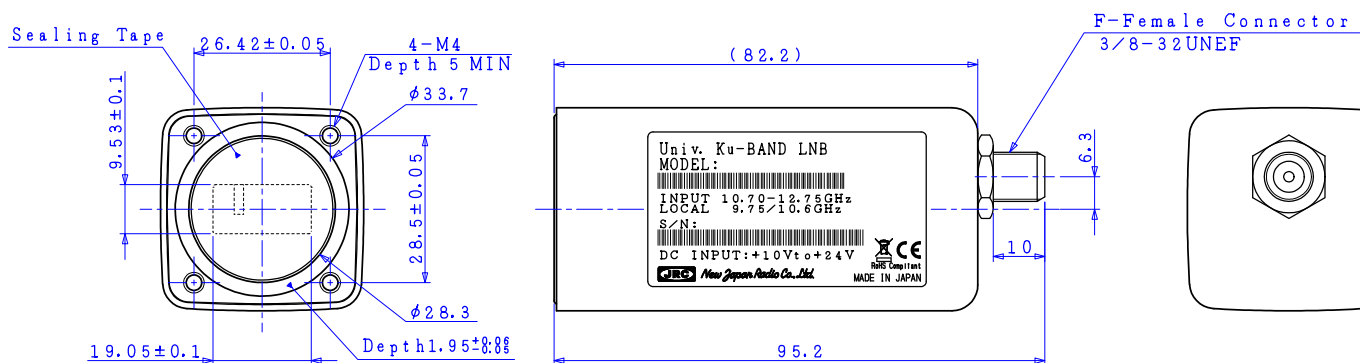
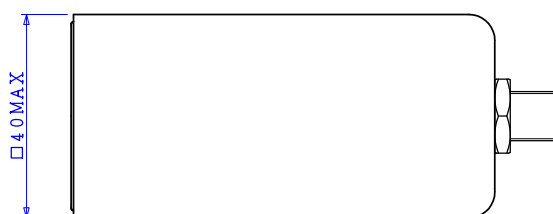
Прим.2: Тех. характеристики тона 22 кГц

Входной порт: выходной разъём  
(совмещ. пит. пост. током с вых. сигналом ПЧ)  
Форма сигнала: меандр  
Частота: 22 +/- 4 кГц  
Рабочий цикл: 30 - 70 %

## < Контурный чертёж > NJR2841L



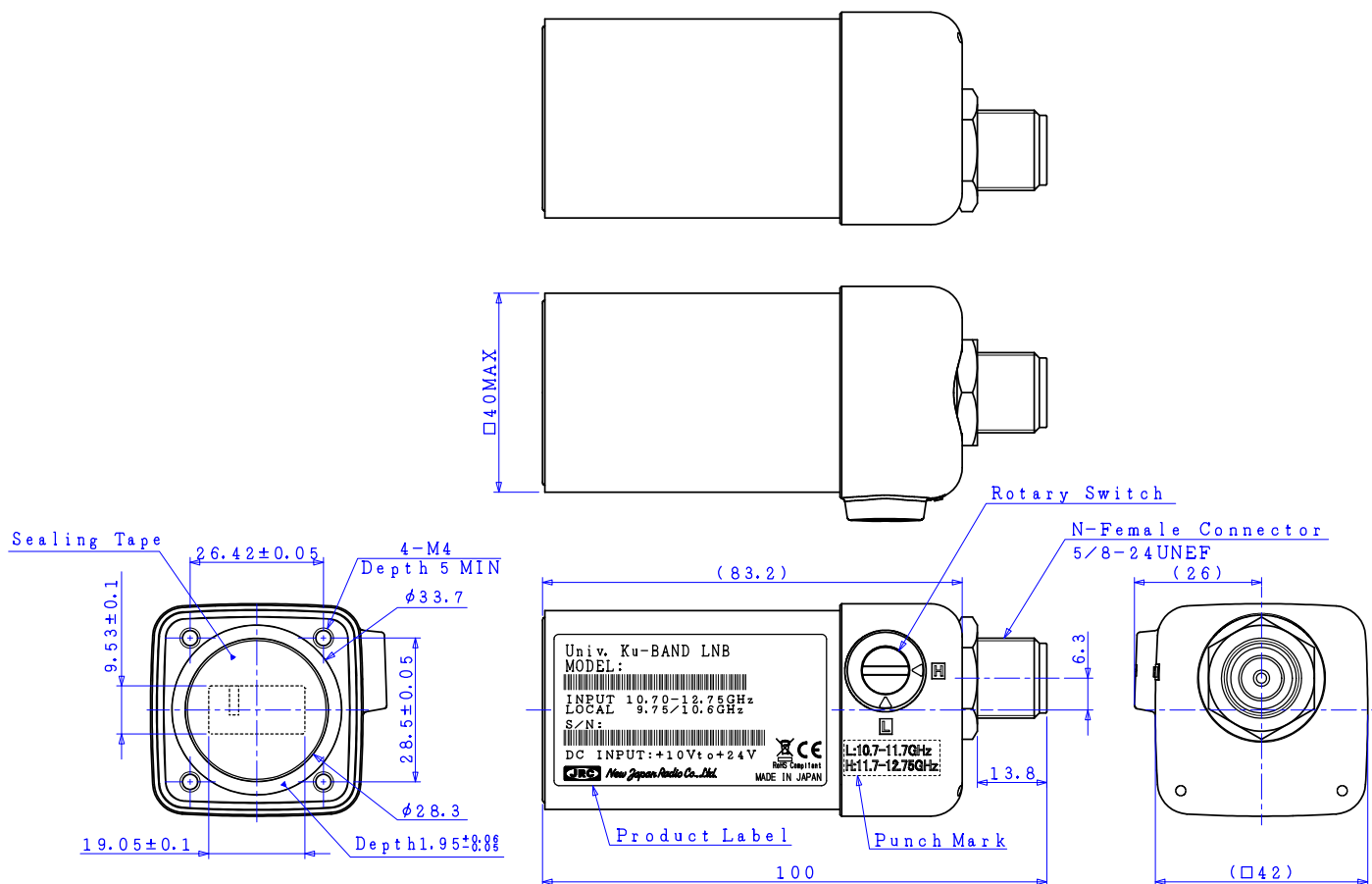
## < Контурный чертёж > NJR2842L & NJR2843L



Unit: mm  
Tolerance ±0.5

## < Контурный чертёж >

### NJR2841LN



Unit: mm  
Tolerance  $\pm 0.5$

## < Контурный чертёж > NJR2842LN & NJR2843LN

